

# “G”

## GIUNTO per

- riduttori a ingranaggi,
- paralleli,
- ortogonali,
- vite senza fine




## COUPLING for

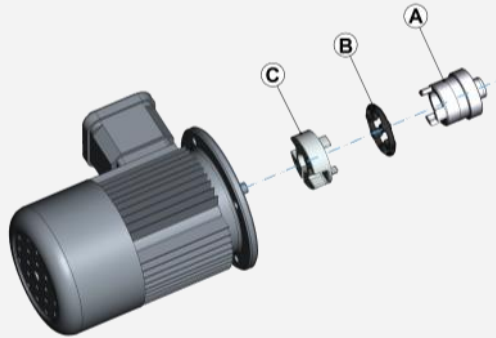
- helical,
- parallel,
- bevel / helical,
- worm gearboxes



## KUPPLUNG für

- Stirnrad-,
- Flach-,
- Kegelrad-,
- Schneckengetriebe

INDICE 	CONTENTS 	INDEX 
Descrizione ..... 2	Description ..... 2	Beschreibung ..... 2
Selezione giunto ..... 3	Coupling selection ..... 3	Kupplungsauswahl ..... 3
Parti componenti ..... 4	Component parts ..... 4	Bauelemente ..... 4



**A) Semi-giunto riduttore**

- Materiale: acciaio
- Integrale con albero entrata
- Supportato con due cuscinetti
- Dimensioni lato entrata invariate

**B) Anello elastico**

- Denti: collegati esternamente
- Materiale: Elastomero Termoplastico IXEF® - Polyarylamide
- Durezza 90 Shore D
- Temperatura -30/+135° C (-22/+275°F)

**C) Semi-giunto motore**

- Materiale: Alluminio pressofuso (G3, G5, G6) Acciaio (GS3, GS5, GS6, GS8)
- Bilanciatura dinamica
- Calettamento: Morsetto (G3, G5, G6) Chiavetta (GS3, GS5, GS6, GS8)
- Fori disponibili secondo: IEC 72 / DIN42948 NEMA C e TC

**Vantaggi:**

- Un solo riduttore per rapporto di riduzione
- Maggiore flessibilità
- Aumentata rotazione dello stock
- Eliminazione sfregamento fra chiavetta e cava (tribocorrosione)
- Collegamento riduttore / motore con gioco zero
- Disallineamento angolare ammesso max 1°
- Elevata rigidità torsionale
- Elevato smorzamento delle vibrazioni

**Flange entrata:**

- Materiale: Alluminio fino IEC112 e NEMA TC180 Ghisa da IEC 132 e NEMA TC200

**A) Reducer-side coupling hub**

- Material: steel
- One piece machined on input shaft
- Two bearing setting
- Unchanged casing dimensions

**B) Spider**

- External tooth connection
- Material: Thermoplastic Elastomer: IXEF® - Polyarylamide
- Hardness 90 Shore D
- Temperature -30/+135°C (-22/+275°F)

**C) Motor-side coupling hub**

- Material: Pressure die cast aluminium (G3, G5, G6) Steel (GS3, GS5, GS6, GS8)
- Dynamic balancing
- Fitting: Clamp (G3, G5, G6) Key (GS3, GS5, GS6, GS8)
- Bores, available according to: IEC 72 / DIN42948 NEMA C and TC

**Advantages:**

- One gearbox only for each reduction ratio
- Greater flexibility
- Increased stock rotation
- Elimination of fretting corrosion between key and keyway
- Gearbox / motor connection with zero backlash
- Allowed angular misalignment 1° max.
- High torsional rigidity
- High vibration damping

**Input flanges:**

- Material: Aluminium up to IEC112 & NEMA TC180 Cast iron from IEC 132 & NEMA TC200

**A) Getriebekupplungshäfte**

- Material: Stahl
- integrierte Eingangswelle
- Zwei-Lager-Anordnung
- unveränderte Eingang Abmessungen

**B) Kupplungsscheibe**

- Äußerliche Zahnverbindung
- Material Thermoplastisch Elastomer: IXEF® - Polyarylamide
- Härte 90Shore D
- Temperatur -30/+135° C (-22/+275°F)

**C) Motorkupplungshäfte**

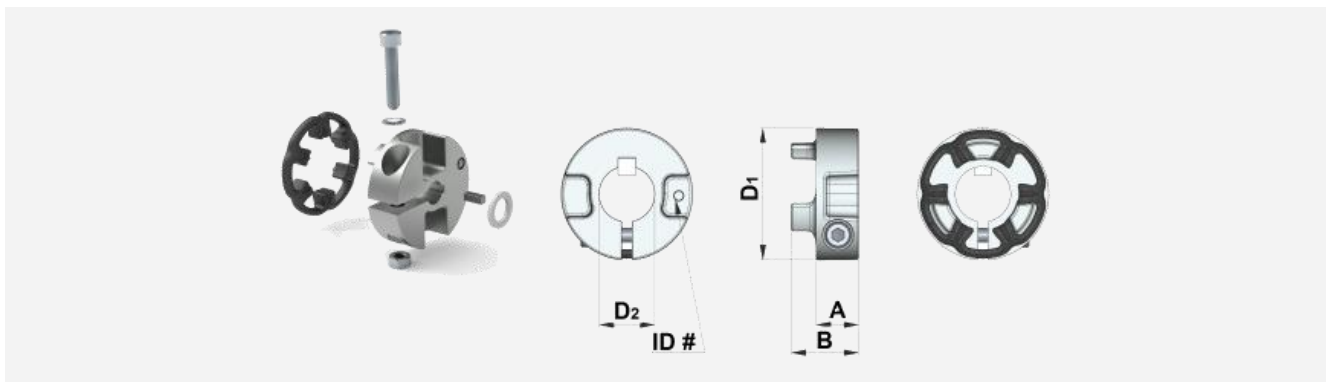
- Material: Aluminium Druckguss (G3, G5, G6) Stahl (GS3, GS5, GS6, GS8)
- dynamische Auswuchtung
- Verkeilung: Klammer (G3, G5, G6) Keil (GS3, GS5, GS6, GS8)
- Bohrungen, nach: IEC 72 / DIN42948 NEMA C u. TC

**Vorzüge:**

- nur eine Getriebekomponente je Übersetzung
- gesteigerte Flexibilität
- höher Lagerumschlag
- Vermeidung von Passungsost zwischen Keil u. Keil Einschnitt
- Getriebe / Motor Spielfrei Verkeilung
- erlaubt Winkelausgleich bis 1°
- hohe Verdrehsteifigkeit
- hohe Dämpfung von Schwingungen

**Eingangsfalnsche:**

- Material: Aluminium bis IEC112 u. NEMA C180 Grauguss ab IEC 132 u. NEMA C200



Giunto Coupling Kupplung	IEC NEMA	Kit Code	Mt [Nm]	Mt1 [Nm]	Mt2 [Nm]	A [mm]	B [mm]	D1 [mm]	D2 [mm] [inch]	ID#
G3	IEC	KG3.009	4.5 - 6	15	8 - 10	11	19	30	9	309
		KG3.011	4.5 - 6	15	8 - 10			30	11	311
		KG3.014	7 - 8.5	28	18 - 22			36	14	314
	NEMA	KG3.N42	4.5 - 6	16	8 - 10			30	3/8"	3N42
		KG3.N48	4.5 - 6	18	10 - 12			36	1/2"	3N48
		KG3.N56	7 - 8.5	30	20 - 24			36	5/8"	3N56
G5	IEC	KG5.011	8.9 - 10	15	8 - 10	14.5	23	45	11	511
		KG5.014		30	12 - 17			45	14	514
		KG5.019		40	20 - 25			45	19	519
		KG5.024		70	30 - 40			52	24	524
	NEMA	KG5.N56		45	30 - 35			45	5/8"	5N56
		KG5.N140		60	40 - 45			52	7/8"	5N140
G6	IEC	KG6.014	15.3 - 18	60	30 - 40	19.5	31.5	58	14	614
		KG6.019		90	50 - 65				19	619
		KG6.024		130	85 - 100				24	624
		KG6.028		180	100 - 120				28	628
	NEMA	KG6.N56		50	---				5/8"	6N56
		KG6.N140		85	---				7/8"	6N140
KG6.N180	200	---	1-1/8"	6N180						
*GS8	IEC	KGS8.19	15	150	---	35	51	79	19	819
		KGS8.24		250	---				24	924
		KGS8.28		350	---				28	928
		KGS8.38		500	---				38	838
		KGS8.42		500	---				42	842
		KGS8.48		500	---				48	848
	NEMA	KGS8.N56		140	---				5/8"	8N56
		KGS8.140		200	---				7/8"	8N140
		KGS8.180		300	---				1-1/8"	8N180
		KGS8.210		500	---				1-3/8"	8N210

Mt = Coppia serraggio vite

Mt1 = Coppia trasmissibile con chiavetta

Mt2 = Coppia trasmissibile senza chiavetta

\* = Giunto GS8: acciaio e chiavetta/cava

- Screw locking torque

- Transmissible torque with key

- Transmissible torque without key

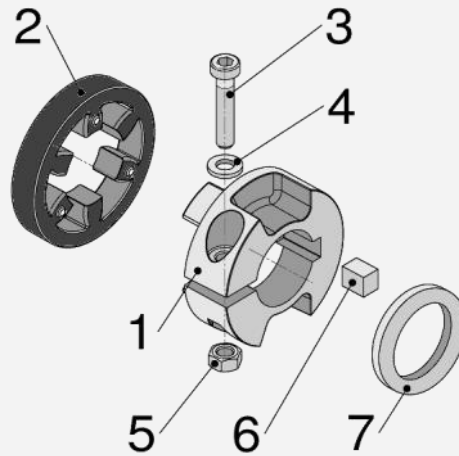
- Coupling GS8: steel and key fit

- Schraubenklemmendrehmoment

- übertragbar Drehmoment mit Keil

- übertragbar Drehmoment ohne Keil

- Kupplung GS8: Stahl u. Keilverkeilung



	Descrizione		Description		Beschreibung
01	Semigiunto lato motore	01	Motor half-coupling	01	Motorkupplungshälfte
02	Elemento elastico	02	Spider	02	Kupplungsscheibe
03	Vite di serraggio	03	Locking bolt	03	Klemmschraube
04	Rondella	04	Washer	04	Scheibe
05	Dado	05	Nut	05	Mutter
06	Chiavetta corta	06	Short key	06	Kurze Keil
07	Distanziale	07	Spacer	07	Distanzring